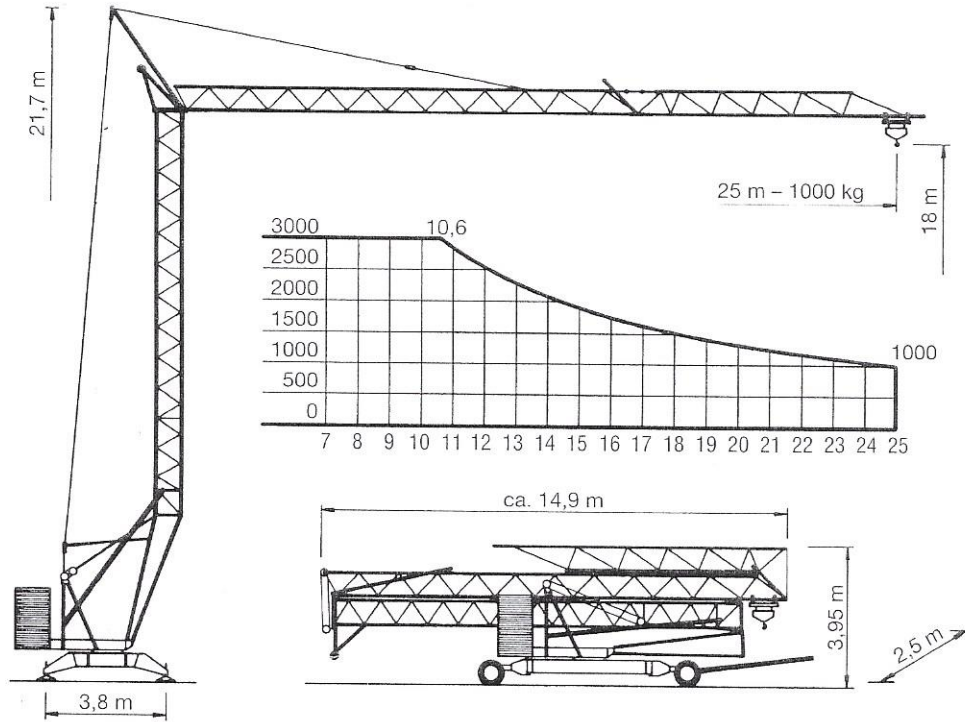


# TK 2510/3

BGL 2102 - 0025

25 m - 1000 kg

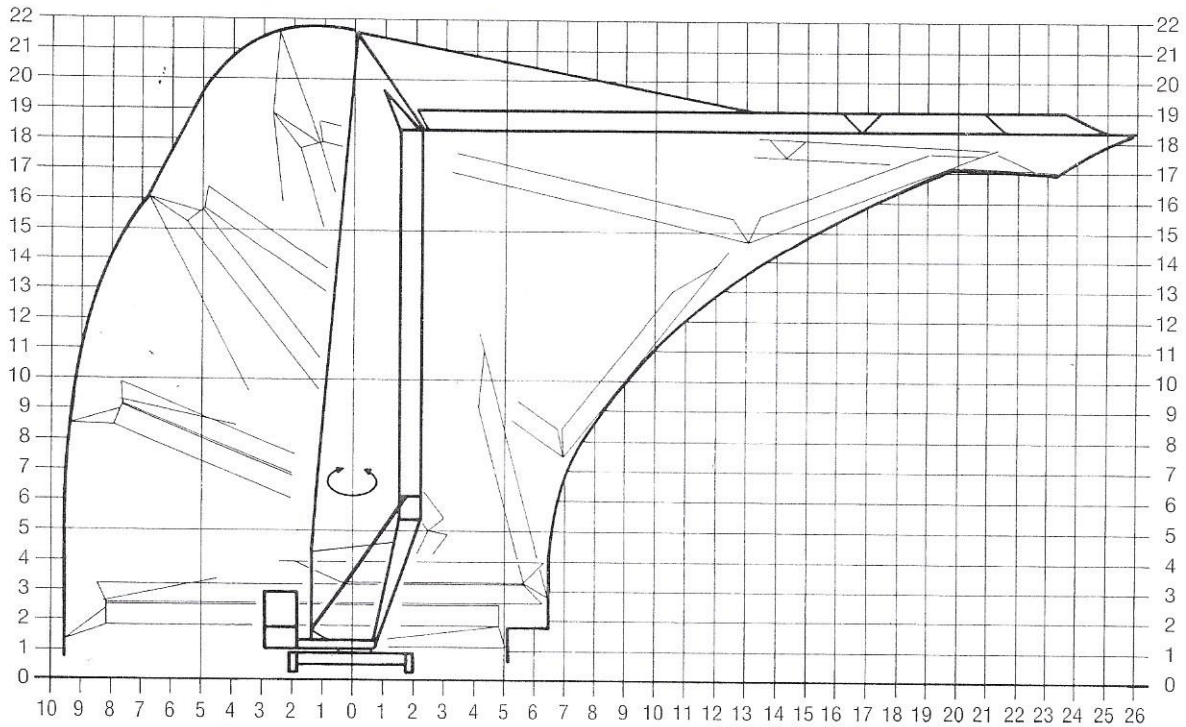
max. - 3000 kg



## Montage - Platzbedarfsdiagramm



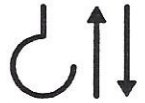



Erection - Space required diagram

Montage - Surface utile



# TK 2510/3

<b>Leistungsdaten</b> Performance data Details techniques	<b>Ausladung (m)</b> Radius Portée	<b>Tragkraft (kg)</b> Lifting capacity Capacité	<b>Max. Tragkraft (kg)</b> Lifting capacity max. Capacité max.
<b>Ausleger 25 m</b> Jib 25 m / Flèche 25 m	25	1000	3000

<b>Geschwindigkeiten</b> Speeds Vitesses	<b>Heben</b> Lifting Levage				
		m/min.	kg	m/min.	kg
		45	1500	-	-
		22	3000	-	-
		5	3000	-	-
<b>Katzfahren</b> Trolleying / Distribution				m/min.	20/40
<b>Drehen stufenlos</b> Slewing / Orientation				r.p.m.	0,1 ↔ 0,9

## Allgemeine technische Daten

General technical data

Details techniques généraux

<b>Konstruktionsgewicht</b> Weight / Poids de la grue	kg	8.000	<b>Ges. elektr. Leistung</b> Motor power / Puissance total	kW	17
<b>Gegengewicht</b> Counterweight / Contrepoids	kg	12.500	<b>Kabelquerschnitt</b> Cable section / Section du câble	mm <sup>2</sup>	5 x 10
<b>Drehradius</b> Slewing radius / Rayon de giration	m	2,5	<b>Netzstrom</b> Mains supply / Réseau	V/Hz	400/50
<b>Max. Eckdruck</b> Corner load / Pression	kN	115	<i>Russische Wert</i>		<i>115kN</i>
<b>Spindelabstand</b> Support basis / Ecartement	m	3,8x3,8			

## Montage

Erection

Montage

